



## MINISTERIO DE AMBIENTE Y DESARROLLO SOSTENIBLE

### PARQUES NACIONALES NATURALES DE COLOMBIA

#### RESOLUCIÓN NÚMERO

(077)

16 de junio de 2021

#### “POR MEDIO DE LA CUAL SE OTORGA UN PERMISO DE VERTIMIENTOS EN EL PARQUE NACIONAL NATURAL FARALLONES DE CALI Y SE TOMAN OTRAS DETERMINACIONES – EXPEDIENTE PVERT 003-2020”

La Subdirectora de Gestión y Manejo de Áreas Protegidas de Parques Nacionales Naturales de Colombia, en ejercicio de sus facultades legales y en especial las establecidas en el numeral 14 del artículo 13 del Decreto 3572 de 2011, la Resolución N° 092 de 2011 y

#### CONSIDERANDO

Que la Ley 99 de 1993 creó el Ministerio del Medio Ambiente, hoy Ministerio de Ambiente y Desarrollo Sostenible, como el organismo rector de la gestión del medio ambiente y de los recursos naturales renovables, encargado de impulsar una relación de respeto y armonía del hombre con la naturaleza y de definir, las políticas y regulaciones a las que se sujetarán la recuperación, conservación, protección, ordenamiento, manejo, uso y aprovechamiento de los recursos naturales renovables y el medio ambiente de la Nación, a fin de asegurar el desarrollo sostenible.

Que el Artículo 1º del Decreto 3572 de 2011, prevé la creación de Parques Nacionales Naturales de Colombia, como un órgano del orden nacional, sin personería jurídica, con autonomía administrativa y financiera, con jurisdicción en todo el territorio nacional, en los términos del artículo 67 de la Ley 489 de 1998, este organismo del nivel central está adscrito al Sector Ambiente y Desarrollo Sostenible.

Que el artículo 13 ibídem, enuncia las funciones de la Subdirección de Gestión y Manejo de Áreas Protegidas de Parques Nacionales Naturales, a su vez en numeral 14 de este artículo le autoriza expresamente para “Adelantar los trámites administrativos ambientales y proyectar los actos administrativos a que haya lugar, para el otorgamiento de permisos, concesiones, autorizaciones y demás instrumentos de control y seguimiento ambiental, para el uso y aprovechamiento de los recursos naturales renovables en las áreas del Sistema de Parques Nacionales, así como para el registro de las Reservas Naturales de la Sociedad Civil”. Subraya fuera de texto.

Que el artículo 41 del decreto 3930 de 2010 compilado en el Decreto 1076 de 2015, previó que *“toda persona natural o jurídica cuya actividad o servicio genere vertimientos a las aguas superficiales, marinas, o al suelo, deberá solicitar y tramitar ante la autoridad ambiental competente, el respectivo permiso de vertimientos.”*

#### **I. DE LA SOLICITUD E INICIO DE TRÁMITE DE PERMISO DE VERTIMIENTOS**

El señor Francisco Javier Murcia Polo, identificado con la cédula de ciudadanía no. 16.655.995, actuando en su condición de representante legal de la sociedad **CELSIA COLOMBIA S.A. E.S.P.**, identificada con NIT 800.249.860-1, solicitó a Parques Nacionales Naturales de Colombia mediante radicado No. 20204600058702 del 24 de julio de 2020, permiso de vertimientos con el fin de realizar la descarga de las aguas residuales domésticas que provienen de la Casa de Máquinas, lo anterior en el predio

**“POR MEDIO DE LA CUAL SE OTORGA UN PERMISO DE VERTIMIENTOS EN EL PARQUE NACIONAL NATURAL FARALLONES DE CALI Y SE TOMAN OTRAS DETERMINACIONES – EXPEDIENTE PVERT 003-2020”**

identificado con matrícula No. 372-29224, ubicado en el municipio de Buenaventura (Valle del Cauca).

Según lo informado por la sociedad solicitante la descarga de aguas residuales domésticas se pretende realizar a la fuente hídrica de uso público denominada “Río Anchicayá” en las coordenadas X: 1020541,468 y Y: 890663,158, dentro de los límites del Parque Nacional Natural Farallones de Cali.

La sociedad **CELSIA COLOMBIA S.A. E.S.P.**, consignó a favor de Parques Nacionales Naturales, por concepto de evaluación ambiental la suma correspondiente a UN MILLÓN NOVECIENTOS OCHENTA Y SIETE MIL DOSCIENTOS CATORCE PESOS M/CTE (\$1.987.214); el cual se acreditó a través de la transferencia No. 4700003619 realizada desde Bancolombia.

La Subdirección de Gestión y Manejo de Áreas Protegidas de Parques Nacionales Naturales, mediante Auto No. 265 del 28 de octubre de 2020, inició el trámite de permiso de vertimientos a nombre de la sociedad **CELSIA COLOMBIA S.A. E.S.P.**, con NIT 800.249.860-1, para realizar la descarga de las aguas residuales domésticas que provienen de la Casa de Máquinas, lo anterior en el predio identificado con matrícula No. 372-29224, ubicado en el municipio de Buenaventura (Valle del Cauca) a la fuente hídrica de uso público denominada “Río Anchicayá” en las coordenadas X: 1020541,468 y Y: 890663,158, al interior del Parque Nacional Natural Farallones de Cali, al interior del Parque Nacional Natural Farallones de Cali.

La anterior decisión, fue notificada electrónicamente el día 29 de octubre de 2020, al doctor Francisco Javier Murcia Polo, identificado con la cédula de ciudadanía No. 16.655.995, en su condición de apoderado general de la sociedad **CELSIA COLOMBIA S.A. E.S.P.**, con NIT 800.249.860-1.

Mediante Auto No. 100 del 26 de mayo de 2021, La Subdirección de Gestión y Manejo de Áreas Protegidas de Parques Nacionales Naturales de Colombia, declaró reunida la información para decidir la solicitud de permiso de vertimientos presentada por la sociedad **CELSIA COLOMBIA S.A. E.S.P.**, con NIT 800.249.860-1.

La anterior decisión, fue comunicada el día 27 de mayo de 2021 al doctor Francisco Javier Murcia Polo, identificado con la cédula de ciudadanía No. 16.655.995, en su condición de apoderado general de la sociedad **CELSIA COLOMBIA S.A. E.S.P.**, con NIT 800.249.860-1.

## **II. EVALUACIÓN TÉCNICA**

De conformidad con lo ordenado en el Auto No. 265 del 28 de octubre de 2020, se practicó visita técnica el día 12 de noviembre de 2020 y como consecuencia el Grupo de Trámites y Evaluación Ambiental de la Subdirección de Gestión y Manejo de Áreas Protegidas de Parques Nacionales Naturales de Colombia emitió Concepto Técnico No. 20212300000626 del 21 de abril de 2021, en el cual se conceptuó lo siguiente:

### **“CONSIDERACIONES TÉCNICAS**

#### **1. DESCRIPCIÓN DE LA SITUACIÓN ACTUAL**

##### **- Descripción Información de la Visita Técnica**

la Sociedad **CELSIA COLOMBIA S.A. E.S.P** solicitó permiso de vertimientos de las **Aguas Residuales Domésticas** producto de la actividad desarrollada en la casa Maquinas de la Central Hidroeléctrica del Alto Anchicayá.

En el desarrollo del trámite, el GTEA realizó visita el día 12 de noviembre de 2020 con acompañamiento de la Ingeniera Yaneth Hernández, profesional Ambiental de **CELSIA COLOMBIA S.A. E.S.P.**

**“POR MEDIO DE LA CUAL SE OTORGA UN PERMISO DE VERTIMIENTOS EN EL PARQUE NACIONAL NATURAL FARALLONES DE CALI Y SE TOMAN OTRAS DETERMINACIONES – EXPEDIENTE PVERT 003-2020”**

Actualmente se cuenta con un Sistema de Tratamiento que recibe las aguas servidas de 5 baños y 1 cocineta, sistema que está compuesto por Tanque Séptico, filtro anaeróbico, filtro fitopedológico y finalmente las aguas tratadas se descargan en el río Anchicayá.

- Del Sistema de Tratamiento de Aguas Residuales Domésticas
- Actividad que genera el vertimiento

Las aguas residuales que genera por la CELSIA COLOMBIA S.A. E.S.P. en Casa de Máquinas de la Central Hidroeléctrica del Alto Anchicayá es de las siguientes instalaciones:

- ✓ Cocineta
- ✓ 5 baterías sanitarias

Teniendo en cuenta lo anterior, se considera que las aguas residuales generadas son de tipo **Doméstico**.

- Fuente Receptora

El vertimiento tratado finalmente se descarga sobre la Río Anchicayá.

- Unidades de Tratamiento

El Sistema de Tratamiento que trata las aguas servidas del Casa Máquinas, consiste en una Planta con las siguientes unidades:

- a. Trampa de grasas
- b. Un tanque séptico integrado con filtro anaerobio.
- c. Filtro Fitopedológico
- d. Descarga Río Anchicayá

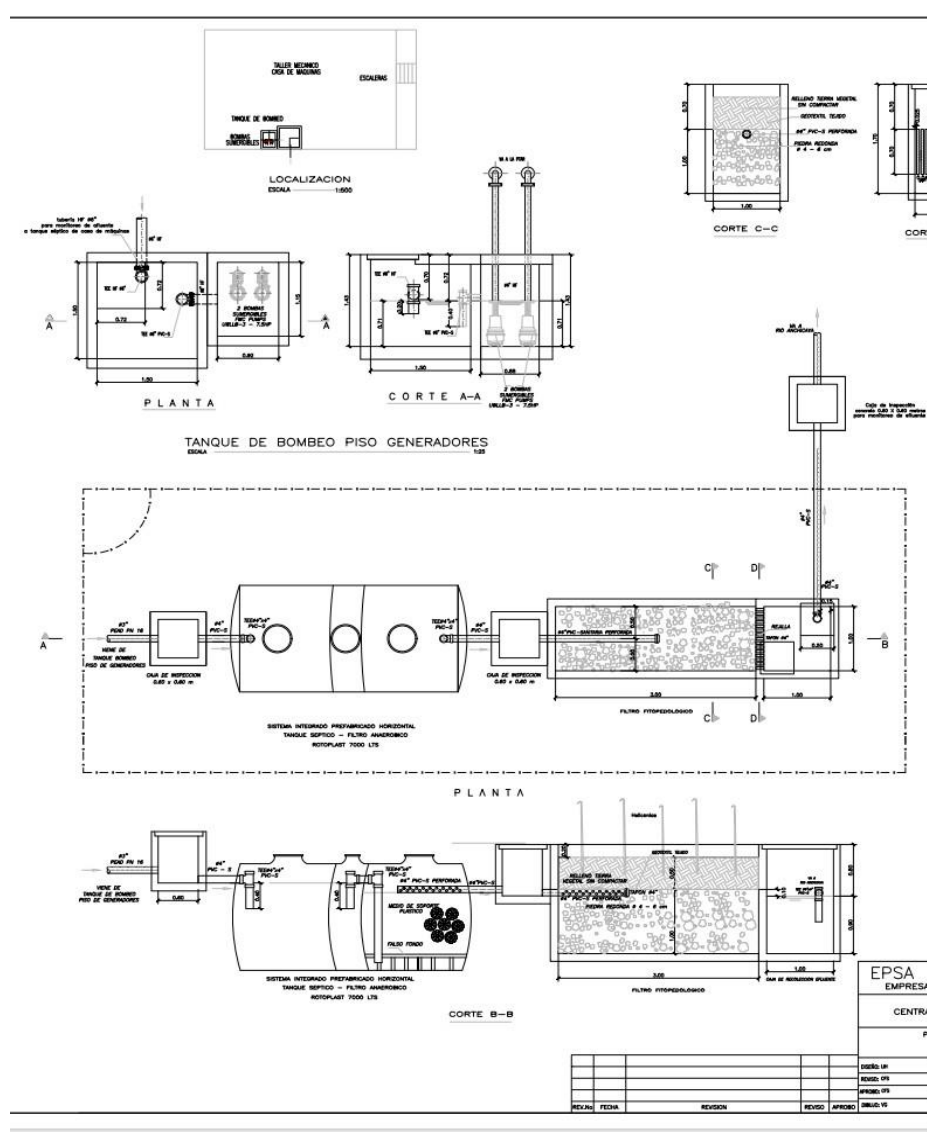


Figura 1. Diagrama del Sistema de Tratamiento. Fuente: Celsia Colombia S.A. E.S.P-

**“POR MEDIO DE LA CUAL SE OTORGA UN PERMISO DE VERTIMIENTOS EN EL PARQUE NACIONAL NATURAL FARALLONES DE CALI Y SE TOMAN OTRAS DETERMINACIONES – EXPEDIENTE PVERT 003-2020”**

a. *Trampa de grasas*

Se cuenta con una trampa de grasas, la cual es la encargada de recoger las natas y grasas evitando que estos elementos lleguen al sistema séptico.

b. *Tanques sépticos integrado*

El Sistema de Tratamiento cuenta un tanque séptico de 7000 litros de capacidad, que recibe las aguas de 5 baños y la cocineta, este sistema integra el Filtro Anaerobio de Flujo Ascendente el cual permite retener los lodos con las rosetas que encuentran en su interior y hace una descomposición bacteriana.



Foto 1. Sistema Séptico Campamento Yatacué



Foto 2. Material filtrante

c. *Filtro Fitopedológico*

Una vez el agua es tratada en los tanques, el efluente es conducido a un Filtro Fitopedológico de aproximadamente 2 m<sup>2</sup>, el cual cuenta con un canal de gravilla y arena.

d. *Descarga Río Anchicayá*

Luego de que el agua es tratada en todo el sistema, finalmente la descarga se entrega sobre el cuerpo hídrico denominado Río Anchicayá, con un caudal aproximado de 0.046 Lt/seg.

- Evaluación Ambiental del Vertimiento

La Sociedad CELSIA COLOMBIA S.A. E.S.P presentó el documento Evaluación Ambiental del Vertimiento para la Central Hidroeléctrica Alto Anchicayá.

El documento contiene generalidades de la Central Hidroeléctrica, una descripción y caracterización de cada uno de los sistemas de tratamiento y una Evaluación Ambiental del Vertimiento con características climáticas, hidrológicas, fisicoquímicas y modelación del vertimiento.

La Evaluación Ambiental del Vertimiento, se realizó con el modelo matemático QUAL2Kw, teniendo en cuenta las características climáticas de la zona, las condiciones hidráulicas e hidrológicas del río Anchicayá y la quebrada Yatacué, la calidad de los vertimientos y cuerpos de agua, el inventario de usos y usuarios y finalmente los resultados de la modelación matemática de los vertimientos.

**“POR MEDIO DE LA CUAL SE OTORGA UN PERMISO DE VERTIMIENTOS EN EL PARQUE NACIONAL NATURAL FARALLONES DE CALI Y SE TOMAN OTRAS DETERMINACIONES – EXPEDIENTE PVERT 003-2020”**

Con los resultados, se plantearon 4 escenarios, así:

- ✓ Escenario 1 – E1: Corresponde al caudal ambiental de la fuente (7,76m<sup>3</sup>/s) sin realizar vertimientos.
- ✓ Escenario 2 – E2: Corresponde al caudal ambiental de la fuente (7,76m<sup>3</sup>/s) realizando vertimientos con tratamiento, el caudal del vertimiento corresponde al máximo de los STARD.
- ✓ Escenario 3- E3: Corresponde al caudal ambiental de la fuente (7,76m<sup>3</sup>/s) realizando vertimientos sin tratamiento, el caudal del vertimiento corresponde al máximo de los STARD.
- ✓ Escenario 4 – E4: Corresponde al caudal ambiental de la fuente (7,76m<sup>3</sup>/s) realizando los vertimientos con la concentración que cita el artículo 8 de la Resolución 631 de 2015, el caudal del vertimiento corresponde al máximo de los STARD.

Como conclusiones, se plantean las siguientes:

- El modelo QUAL2Kw resultó ser apropiado para la modelación del río Anchicayá, tomando en cuenta que presenta una apropiada correlación de datos entre lo medido en campo y lo calculado por el modelo en su etapa de calibración.
- De acuerdo con los resultados de monitoreo de campo, el cuerpo de agua presenta una baja afectación por los vertimientos, observándose una buena concentración de oxígeno disuelto y baja presencia de materia orgánica y/o sustancias contaminantes.
- En los diferentes escenarios predictivos, en el cuerpo de agua natural se observa que los parámetros evaluados están dentro del rango establecido por el Decreto 1594/84 (Decreto 1076/2015 Cap 3 – Sección 8), para la conservación del recurso; por lo cual se puede concluir que los vertimientos no afectan los usos potenciales del agua y el impacto es bajo.
- Al comparar los escenarios de modelación predictiva con respecto al escenario de base (sin vertimiento), en las gráficas de salida para cada uno de los parámetros evaluados, además de los balances de masas se permite concluir que los vertimientos no presentan un efecto importante y por tanto no afectan a la fuente receptora.
- El caudal ambiental de la fuente receptora es de 7,76 m<sup>3</sup>/s y la suma del caudal máximo de los vertimientos es de aproximadamente 0,000266m<sup>3</sup>/s, esto quiere decir que el factor de dilución en la fuente sumando los 3 vertimientos es 29.172,93, con lo cual la capacidad de amortiguación del cuerpo natural se considera muy alta frente a los vertimientos. Esta es la razón fundamental por lo cual las curvas para los escenarios con y sin tratamiento son similares a la condición del escenario “sin vertimiento” y la razón de qué en los balances de masas las concentraciones posteriores a las descargas dan iguales o similares a las que traía el río.
- La longitud de mezcla para el río Anchicayá (oscila entre 1 y 3 Km), la cual se evidenció que cumple teniendo en cuenta la baja carga que presenta cada vertimiento lo que permite que sean asimilados rápidamente. Por otra parte, el cuerpo de agua con la presencia de los vertimientos modelados para distintos escenarios cumple con lo dispuesto en el artículo 38 del Decreto 1594 de 1984 (Decreto 1076/2015 Cap 3 – Sección 8), para tratamiento convencional y la conservación del recurso.
- Teniendo en cuenta los resultados arrojados por el modelo de simulación y el balance de masas realizadas, se logra identificar que los vertimientos ejercen un bajo efecto sobre el cuerpo natural. De todas formas, para garantizar cumplimiento normativo de vertimientos (Res 631/2015) y mantener un buen desempeño en el tratamiento, se requiere atender las mejoras establecidas en el numeral de evaluación de las STARD descritas en el presente estudio.
- La longitud de recuperación del río por acción del vertimiento se da dentro de la misma longitud de mezcla, ya que dentro de esta longitud se desarrolla la dilución del vertimiento.
- La modelación predictiva se realizó bajo un escenario muy conservador (caudal ambiental), estimándose que para los caudales máximos, mínimos y promedios anuales, así como para caudales medios mensuales a lo largo del año, el efecto del vertimiento sería aún más bajo, lo que permitiría que el vertimiento continúe siendo viable a lo largo del año.

Se aprecia que se realizó una Evaluación Ambiental y se determinó que las concentraciones y caudales aportados por CELSIA COLOMBIA S.A E.S.P no afectan la calidad de agua del Río Anchicayá, considerando viable la descarga del agua tratada.

- Plan de Gestión del Riesgo para el manejo del Vertimiento

El documento presentado por la Sociedad CELSIA COLOMBIA S.A. E.S.P, hace una identificación de amenazas y vulnerabilidad para generar una matriz de riesgos con la probabilidad de ocurrencia de los eventos.

**“POR MEDIO DE LA CUAL SE OTORGA UN PERMISO DE VERTIMIENTOS EN EL PARQUE NACIONAL NATURAL FARALLONES DE CALI Y SE TOMAN OTRAS DETERMINACIONES – EXPEDIENTE PVERT 003-2020”**

En la matriz de riesgos externos, se identificaron Sismo, inundaciones e incendios, en donde se estableció que el primero tienen una alta probabilidad moderada mientras que las inundaciones e incendios están valoradas como bajas.

En cuanto a los riesgos internos, identificaron rupturas de tuberías, taponamientos y rebose del sistema, en donde la valoración para cada uno de ellos fue Baja probabilidad.

Para las amenazas socioculturales, se determinó como moderada la amenaza de atentados, manifestaciones o protestas de orden público.

Se establecen medidas de prevención y control para cada uno de los escenarios identificados (riesgos externos, internos y socioculturales).

Se formulan unas medidas de manejo, con acciones, indicadores y responsables para un adecuado seguimiento y control.

Se determina que el documento cumple con lo requerido por Parques Nacionales y se aprueba su implementación.

- De la caracterización del vertimiento

La caracterización se realizó en el mes de noviembre de 2016, y los resultados son los siguientes:

Parámetro	Unidades	Salida STARD	Resolución 0631 de 2015
DBO5	mg O <sub>2</sub> /L	30	90
DQO	mg O <sub>2</sub> /L	5.48	180
Sólidos Suspendidos Totales	mg/L	< 10	90
Grasas y Aceites	mg/L	1,1	20
pH	Unidades	7.73	6 – 9

Se observa que el sistema cumple con los parámetros establecidos en la normatividad vigente.

- Del concepto del uso del suelo

La Sociedad CELSIA COLOMBIA S.A E.S.P presenta derecho de petición interpuesto ante la Oficina de Planeación del Distrito de Buenaventura de fecha 24/09/2020, en donde solicita formalmente la emisión del documento “Certificado del uso del suelo” del predio identificado con Ficha Catastral 00-02-0004-059-000.

Teniendo en cuenta lo anterior, se evidencia que el solicitante ha buscado obtener el documento y ya depende de un tercero la emisión de este, por lo anterior se da trámite a la solicitud y se requerirá para que en un plazo de tres (03) meses allegue la respuesta de la Oficina de Planeación del Distrito de Buenaventura.

- De la zonificación del Manejo

De acuerdo con la información suministrada por el Grupo de Sistemas de Información y Radiocomunicaciones a través de Memorando No. 20202400061103 de 26 de noviembre de 2020, el punto de descarga del vertimiento de la Casa de Maquinas de la Central Hidroeléctrica Alto Anchicayá se encuentra ubicado en la Zona Recuperación Natural al interior del Parque Nacional Natural Farallones de Cali.

**CONCEPTO**

Teniendo en cuenta la información remitida por el usuario y en la que se deriva de la visita de campo, se considera **VIABLE** otorgar el permiso de vertimientos a la **Sociedad CELSIA COLOMBIA S.A. E.S.P.** para la descarga de **Aguas Residuales Domésticas del Casa Máquinas de la Central Hidroeléctrica Alto Anchicayá** con un caudal de **0.046 Lt/s** en sobre la fuente hídrica **Río Anchicayá**, en el punto ubicado en las coordenadas **N: 03°36'26.11"** y **W:76°53'33.54"**, al interior del Parque Nacional Natural Farallones de Cali, debido a que el Sistema de Tratamiento propuesto cumple con la normativa legal vigente y realiza un tratamiento eficiente de las aguas residuales domésticas generadas por la actividad que realiza la Sociedad.

Los componentes del Sistema de Tratamiento de Aguas Residuales Domésticas – STARD – son los siguientes:

**“POR MEDIO DE LA CUAL SE OTORGA UN PERMISO DE VERTIMIENTOS EN EL PARQUE NACIONAL NATURAL FARALLONES DE CALI Y SE TOMAN OTRAS DETERMINACIONES – EXPEDIENTE PVERT 003-2020”**

- a. Trampas de grasas
- b. Tanque séptico Integrado de 7000 litros
- c. Filtro fitopedológico
- d. Descarga Río Anchicayá

La Sociedad CELSIA COLOMBIA S.A. E.S.P deberá dar cumplimiento a los siguientes parámetros establecidos en la Resolución 0631 de 2015 para Aguas Residuales Domésticas a cuerpos de agua superficiales con una carga igual o menor a 625 Kg/día DBO<sub>5</sub>:

Parámetro	Unidades	Resolución 0631 de 2015
pH	Unidades	6 - 9
DQO	mg/L O <sub>2</sub>	180
DBO <sub>5</sub>	mg/L O <sub>2</sub>	90
Sólidos Suspendidos Totales	mg/L	90
Sólidos Sedimentables	mg/L	5
Grasas y Aceites	mg/L	20
Sustancias Activas al Azul de Metileno (SAAM)	mg/L	Análisis y reporte
Hidrocarburos Totales (HTP)	mg/L	Análisis y reporte
Ortofosfatos (P-PO <sub>4</sub> <sup>3-</sup> )	mg/L	Análisis y reporte
Fósforo Total (P)	mg/L	Análisis y reporte
Nitratos (N-NO <sub>3</sub> <sup>-</sup> )	mg/L	Análisis y reporte
Nitritos (N-NO <sub>2</sub> <sup>-</sup> )	mg/L	Análisis y reporte
Nitrógeno Amoniacal (N-NH <sub>3</sub> )	mg/L	Análisis y reporte
Nitrógeno Total (N)	mg/L	Análisis y reporte

Teniendo en cuenta que la descarga es a fuente hídrica, el usuario es sujeto de facturación y cobro de Tasa Retributiva.

La vigencia del permiso de vertimientos será de **diez (10) años**, prorrogables, siempre y cuando cumpla con las condiciones, tasas y obligaciones que Parques Nacionales imponga a la Sociedad CELSIA COLOMBIA S.A. E.S.P.

La Sociedad CELSIA COLOMBIA S.A. E.S.P. deberá presentar anualmente la caracterización del vertimiento en tres puntos a saber, así:

- Salida STARD
- Veinte metros aguas arriba del punto de descarga en el río Anchicayá
- Veinte metros aguas abajo del punto de descarga en el río Anchicayá

Los análisis deben ser realizados por un laboratorio debidamente acreditado ante el IDEAM

La Sociedad CELSIA COLOMBIA S.A. E.S.P. deberá allegar en un plazo de 3 meses el certificado del uso del suelo expedido por la administración de Buenaventura o en su defecto la respuesta o reiteración de la petición.

El usuario se abastece de la fuente hídrica quebrada Innominada, con concesión de aguas otorgada mediante Resolución No. 089 de 2014 por Parques Nacionales y la cual pertenece a la siguiente zonificación hidrográfica:

Área Hidrográfica: Pacífico  
Zona Hidrográfica: Tapaje – Dagua - Directos  
Subzona hidrográfica: Anchicayá

El permiso incluye la ocupación de cauce sobre el Río Anchicayá, la cual es una estructura de descarga del vertimiento

Luego de evaluado el documento “Plan de Gestión del Riesgo del Vertimiento” se considera viable su aprobación toda vez que cumplen con lo establecido en la normativa vigente.

Conforme con el artículo 2.2.3.3.5.6. Estudio de la solicitud, del Decreto 1076 de 2015 “Decreto único Reglamentario Sector Ambiente”, se analizó lo siguiente:

**“POR MEDIO DE LA CUAL SE OTORGA UN PERMISO DE VERTIMIENTOS EN EL PARQUE NACIONAL NATURAL FARALLONES DE CALI Y SE TOMAN OTRAS DETERMINACIONES – EXPEDIENTE PVERT 003-2020”**

<b>Aspecto</b>	<b>Comentario PNN</b>
1. La información suministrada en la solicitud del permiso de vertimiento.	Se verificó en campo y en el análisis la información suministrada en la solicitud, cumple.
2. La localización de los ecosistemas considerados clave para la regulación de la oferta hídrica.	La descarga se encuentra al interior del PNN Farallones de Cali, cumple con los parámetros para poder otorgar un permiso de vertimientos.
3. Clasificación de las aguas de conformidad con lo dispuesto en el artículo 2.2.3.2.20.1 del presente Decreto, o la norma que lo modifique o sustituya.	Pese a no contar con un ordenamiento del recurso hídrico en esta zona, se considera que para este caso la clasificación de las aguas es Clase II. “Cuerpos de aguas que admiten vertimientos con algún tratamiento”
4. Lo dispuesto en los artículos 2.2.3.3.4.3 y 2.2.3.3.4.4 del decreto 1076 de 2015, en los casos que aplique.	Se tuvieron en cuenta las prohibiciones y actividades prohibidas que trata los artículos 2.2.3.3.4.3 y 2.2.3.3.4.4 del Decreto 1076 de 2015.
5. Lo dispuesto en los instrumentos de planificación del recurso hídrico.	No se cuenta con un instrumento de ordenamiento del recurso hídrico.
6. Los impactos del vertimiento al cuerpo de agua o al suelo.	Se evaluó el Plan de Gestión del Riesgo del Vertimiento, cumple.

Y en concordancia con el párrafo 2. del Artículo 2.2.3.3.5.6<sup>1</sup> cuando se trata de vertimientos a cuerpos de aguas superficiales se verificaron los siguientes aspectos:

<b>Aspecto</b>	<b>Comentario PNN</b>
1. Si se trata de un cuerpo de agua reglamentado en cuanto al uso de las aguas o los vertimientos:	No se cuenta con un instrumento de ordenamiento del recurso hídrico.
2. Si el cuerpo de agua está sujeto a un Plan de Ordenamiento del Recurso Hídrico o si se han fijado objetivos de calidad.	No se cuenta con un instrumento de ordenamiento del recurso hídrico, no se han fijado objetivos de calidad.
3. Plan de gestión del riesgo para el manejo del vertimiento y Plan de contingencia para el manejo de derrames hidrocarburos o sustancias peligrosas, en los casos que aplique	El usuario presentó el Plan de gestión del riesgo para el manejo del vertimiento y la evaluación ambiental del vertimiento, los cuales fueron analizados por parques determinando el cumplimiento.

Teniendo en cuenta las anteriores consideraciones se determina el cumplimiento del artículo 2.2.3.3.5.6 del Decreto 1076 de 2015.

Cabe mencionar que cualquier actividad que se pretenda realizar al interior del Parque Nacional Natural Farallones de Cali, debe ser previamente coordinada con el Área Protegida para que el personal del Parque vigile y supervise la ejecución de las mismas.

El usuario deberá pagar a Parques Nacionales el valor correspondiente por el primer seguimiento a este permiso por un valor de UN MILLÓN NOVECIENTOS OCHENTA Y SIETE MIL DOSCIENTOS CATORCE PESOS M/CTE (\$1.987.214); en la siguiente cuenta corriente del FONAM:

Nombre: SUBCUENTA PARA EL MANEJO SEPARADO DE LOS RECURSOS PRESUPUESTALES QUE SE ASIGNEN A LA ADMINISTRACIÓN Y MANEJO DEL SISTEMA DE PARQUES NACIONALES NATURALES  
Nit: 901-037-393-8  
Cuenta Corriente No. 034-17556-2 del Banco de Bogotá.

La Subdirección de Gestión y Manejo a través del Grupo de Trámites y Evaluación Ambiental realizará el seguimiento al presente permiso por lo menos una (1) vez al año con el fin de verificar que se cumpla con la totalidad de las obligaciones y los que se deriven de la normatividad vigente.

<sup>1</sup> Decreto 1076 de 2015 - Decreto 050 de 2018, art. 10.



**“POR MEDIO DE LA CUAL SE OTORGA UN PERMISO DE VERTIMIENTOS EN EL PARQUE NACIONAL NATURAL FARALLONES DE CALI Y SE TOMAN OTRAS DETERMINACIONES – EXPEDIENTE PVERT 003-2020”**

*El Jefe del Parque Nacional Natural Farallones de Cali o la persona que él asigne para el seguimiento del presente permiso desde el Área Protegida, realizará visitas periódicas con el fin de verificar el cumplimiento del permiso y remitirá a la Subdirección de Gestión y Manejo los respectivos informes de seguimiento.”*

**III. DEL OTORGAMIENTO DEL PERMISO DE VERTIMIENTOS**

Así las cosas, de lo señalado en el Concepto Técnico No. 20212300000626 del 21 de abril de 2021, se puede establecer que el permiso de vertimientos solicitado por la sociedad **CELSIA COLOMBIA S.A. E.S.P.**, con NIT 800.249.860-1, para realizar la descarga de las aguas residuales domésticas que provienen de la Casa de Máquinas de la Central Hidroeléctrica Alto Anchicayá, la cual se encuentra situada en el predio inscrito bajo el folio de matrícula inmobiliaria No. 372-29224, ubicado en el municipio de Buenaventura (Valle del Cauca), a la fuente hídrica de uso público denominada “Río Anchicayá” en las coordenadas N: 03°36’26.11” y W:76°53’33.54”, al interior del Parque Nacional Natural Farallones de Cali, se ajusta a derecho y en consecuencia se determina la viabilidad de otorgar el permiso.

La Constitución Política en su artículo 8° establece que *“Es obligación del Estado y de las personas proteger las riquezas culturales y naturales de la nación”*, así mismo los artículos 79 y 80 ibidem, consagran el derecho colectivo a gozar de un ambiente sano y el deber del Estado de proteger la diversidad e integridad del ambiente, planificar el manejo y aprovechamiento de los recursos naturales renovables a fin de garantizar su desarrollo sostenible, su conservación, restauración o sustitución y prevenir los factores de deterioro ambiental.

En cuanto a la función Administrativa el artículo 209 de la Carta Magna, establece que se encuentra al servicio de los intereses generales y se desarrolla con fundamento en los principios de igualdad, moralidad, eficacia, economía, celeridad, imparcialidad, publicidad, y añade que las autoridades administrativas deben coordinar sus actuaciones para el adecuado cumplimiento de los fines del Estado.

El artículo 3° del Código de Procedimiento Administrativo y de lo Contencioso Administrativo señala que las actuaciones administrativas se desarrollarán con arreglo a los principios de debido proceso, igualdad, imparcialidad, buena fe, moralidad, participación, responsabilidad, transparencia, publicidad, coordinación, eficacia, economía y celeridad.

El artículo 2.2.3.3.5.1. del Decreto 1076 de 2015 (artículo 41 del Decreto 3930 de 2010), previó que *“toda persona natural o jurídica cuya actividad o servicio genere vertimientos a las aguas superficiales, marinas, o al suelo, deberá solicitar y tramitar ante la autoridad ambiental competente, el respectivo permiso de vertimientos.”*

De otra parte, la Resolución No. 191 del 25 de mayo de 2017, en el numeral 4° del acápite Grupo de Trámites y Evaluación Ambiental del artículo 2°, estableció como función de dicho grupo *“Liquidar los derechos, tasas, y servicios de seguimiento por los permisos, las concesiones, las autorizaciones y los demás instrumentos de control y manejo ambiental establecidos por la ley y los reglamentos.”*

Así las cosas, la Coordinación del Grupo de Trámites y Evaluación Ambiental de conformidad con lo establecido en la Resolución precitada, realizó la liquidación correspondiente al servicio de seguimiento al permiso de vertimientos, cuyo valor se determinó en la suma de UN MILLÓN NOVECIENTOS OCHENTA Y SIETE MIL DOSCIENTOS CATORCE PESOS M/CTE (\$1.987.214), que deberá consignarse en la Cuenta Corriente No. 034175562 del Banco de Bogotá, denominada FONAM SUBCUENTA PARA EL MANEJO SEPARADO DE LOS RECURSOS PRESUPUESTALES QUE SE ASIGNEN A LA ADMINISTRACIÓN Y MANEJO DEL SISTEMA DE PARQUES NACIONALES NATURALES, identificado con Nit 901.037.393-8.

**“POR MEDIO DE LA CUAL SE OTORGA UN PERMISO DE VERTIMIENTOS EN EL PARQUE NACIONAL NATURAL FARALLONES DE CALI Y SE TOMAN OTRAS DETERMINACIONES – EXPEDIENTE PVERT 003-2020”**

En ese orden de ideas y teniendo en cuenta los anteriores fundamentos de orden jurídico y acogiendo lo establecido en el Concepto Técnico No. 20212300000626 del 21 de abril de 2021, se considera viable otorgar el permiso de vertimientos a la sociedad **CELSIA COLOMBIA S.A. E.S.P.**, con NIT 800.249.860-1 con el fin de realizar una descarga máxima de 0.046 l/s de las aguas residuales domésticas que provienen de la Casa de Máquinas de la Central Hidroeléctrica Alto Anchicayá, la cual se encuentra situada en el predio inscrito bajo el folio de matrícula inmobiliaria No. 372-29224, ubicado en el municipio de Buenaventura (Valle del Cauca), a la fuente hídrica de uso público denominada “Río Anchicayá” en las coordenadas N: 03°36’26.11” y W:76°53’33.54”, al interior del Parque Nacional Natural Farallones de Cali.

En consideración a lo expuesto, la Subdirectora de Gestión y Manejo de Áreas Protegidas de Parques Nacionales Naturales de Colombia,

**RESUELVE**

**ARTÍCULO PRIMERO.- OTORGAR** Permiso de vertimientos a la sociedad **CELSIA COLOMBIA S.A. E.S.P.**, con NIT 800.249.860-1, con el fin de realizar una descarga máxima de 0.046 l/s de las aguas residuales domésticas que provienen de la Casa de Máquinas de la Central Hidroeléctrica Alto Anchicayá, la cual se encuentra situada en el predio inscrito bajo el folio de matrícula inmobiliaria No. 372-29224, ubicado en el municipio de Buenaventura (Valle del Cauca) a la fuente hídrica de uso público denominada “Río Anchicayá” en las coordenadas N: 03°36’26.11” y W:76°53’33.54”, al interior del Parque Nacional Natural Farallones de Cali.

**ARTÍCULO SEGUNDO.-** El permiso de vertimientos que se otorga a través del presente acto administrativo tendrá una vigencia de diez (10) años, contados a partir de la ejecutoria de esta providencia. Su renovación se efectuará siempre y cuando la solicitud se realice dentro del primer trimestre del último año de su vigencia de conformidad con lo establecido en el artículo 2.2.3.3.5.10 del Decreto 1076 de 2015 (Decreto 3930 de 2010, artículo 50), sea viable técnica y ambientalmente; y no existan razones de interés social o conveniencia pública que impidan su otorgamiento.

**ARTÍCULO TERCERO.-** Establecer los siguientes parámetros a la sociedad **CELSIA COLOMBIA S.A. E.S.P.**, con NIT 800.249.860-1, para el desarrollo de la actividad que generará las aguas residuales domésticas, conforme a lo establecido en la Resolución No. 0631 de 2015 del Ministerio de Ambiente y Desarrollo Sostenible para Aguas Residuales Domésticas a cuerpos de agua superficiales con una carga igual o menor a 625 Kg/día DBO<sub>5</sub>:

Parámetro	Unidades	Resolución 0631 de 2015
pH	Unidades	6 - 9
DQO	mg/L O <sub>2</sub>	180
DBO <sub>5</sub>	mg/L O <sub>2</sub>	90
Sólidos Suspendidos Totales	mg/L	90
Sólidos Sedimentables	mg/L	5
Grasas y Aceites	mg/L	20
Sustancias Activas al Azul de Metileno (SAAM)	mg/L	Análisis y reporte
Hidrocarburos Totales (HTP)	mg/L	Análisis y reporte
Ortofosfatos (P-PO <sub>4</sub> <sup>3-</sup> )	mg/L	Análisis y reporte
Fósforo Total (P)	mg/L	Análisis y reporte
Nitratos (N-NO <sub>3</sub> <sup>-</sup> )	mg/L	Análisis y reporte
Nitritos (N-NO <sub>2</sub> <sup>-</sup> )	mg/L	Análisis y reporte
Nitrógeno Amoniacal (N-NH <sub>3</sub> )	mg/L	Análisis y reporte
Nitrógeno Total (N)	mg/L	Análisis y reporte

**“POR MEDIO DE LA CUAL SE OTORGA UN PERMISO DE VERTIMIENTOS EN EL PARQUE NACIONAL NATURAL FARALLONES DE CALI Y SE TOMAN OTRAS DETERMINACIONES – EXPEDIENTE PVERT 003-2020”**

**ARTICULO CUARTO.-** Inscribir en el registro de Parques Nacionales Naturales de Colombia, el permiso de vertimientos que a través de este acto administrativo se otorga, en los términos del artículo 2.2.3.3.8.1. Del Decreto 1076 del 26 de mayo de 2015.

**ARTÍCULO QUINTO.-** Aprobar el sistema de tratamiento de aguas residuales domésticas – STARD y las obras asociadas a la descarga presentados por la sociedad **CELSIA COLOMBIA S.A. E.S.P.**, con NIT 800.249.860-1, que dispone de las siguientes partes:

- a. Trampas de grasas
- b. Tanque séptico Integrado de 7000 litros
- c. Filtro fitopedológico
- d. Descarga Río Anchicayá

**ARTÍCULO SEXTO.-** La beneficiaria del presente permiso, tendrá como fuente de abastecimiento la “Quebrada Innominada”, que cuenta con una concesión de aguas superficiales otorgada mediante la Resolución No. 089 de 2014 de Parques Nacionales Naturales de Colombia, la cual pertenece a la siguiente zonificación hidrográfica:

Área Hidrográfica: Pacífico

Zona Hidrográfica: Tapaje – Dagua - Directos

Subzona hidrográfica: Anchicayá

**ARTICULO SÉPTIMO.-** La sociedad **CELSIA COLOMBIA S.A. E.S.P.**, con NIT 800.249.860-1, deberá presentar la caracterización del vertimiento en tres (3) puntos a saber, así:

- Salida STARD
- Veinte metros aguas arriba del punto de descarga en el río Anchicayá
- Veinte metros aguas abajo del punto de descarga en el río Anchicayá

**PARÁGRAFO PRIMERO.-** Los análisis deben practicarse por un laboratorio acreditado ante el IDEAM.

**PARÁGRAFO SEGUNDO.-** La caracterización deberá remitirse anualmente, término que empezará a contarse una vez quede ejecutoriado el presente acto administrativo.

**ARTICULO OCTAVO.- Aprobar** el Plan de Gestión del Riesgo para el Manejo del Vertimiento presentado por la sociedad **CELSIA COLOMBIA S.A. E.S.P.**, con NIT 800.249.860-1, conforme a lo señalado en el Concepto Técnico No. 20212300000626 del 21 de abril de 2021.

**ARTÍCULO NOVENO.-** Informar a la sociedad **CELSIA COLOMBIA S.A. E.S.P.**, con NIT 800.249.860-1, que debe cumplir con las obligaciones relativas al uso de las aguas y a la preservación ambiental, para prevenir el deterioro del recurso hídrico y de los demás recursos relacionados.

**ARTICULO DÉCIMO.-** La sociedad **CELSIA COLOMBIA S.A. E.S.P.**, con NIT 800.249.860-1, deberá acreditar en el término de un (1) mes contados a partir de la ejecutoria de del presente acto administrativo el pago de una suma equivalente a UN MILLÓN NOVECIENTOS OCHENTA Y SIETE MIL DOSCIENTOS CATORCE PESOS M/CTE (\$1.987.214), por concepto de seguimiento al presente permiso de vertimientos, el cual deberá consignarse en la Cuenta Corriente No. 034175562 del Banco de Bogotá, denominada FONAM SUBCUENTA PARA EL MANEJO SEPARADO DE LOS RECURSOS PRESUPUESTALES QUE SE ASIGNEN A LA ADMINISTRACIÓN Y MANEJO DEL SISTEMA DE PARQUES NACIONALES NATURALES, identificado con Nit 901.037.393-8.

**“POR MEDIO DE LA CUAL SE OTORGA UN PERMISO DE VERTIMIENTOS EN EL PARQUE NACIONAL NATURAL FARALLONES DE CALI Y SE TOMAN OTRAS DETERMINACIONES – EXPEDIENTE PVERT 003-2020”**

**ARTICULO DÉCIMO PRIMERO.-** Advertir a la sociedad **CELSIA COLOMBIA S.A. E.S.P.**, con NIT 800.249.860-1, que de conformidad con lo establecido en el artículo 42 de la Ley 99 de 1993, reglamentado por el Decreto No. 2667 de 2012 (contenido en el Decreto 1076 de 2015), deberá cancelar el valor correspondiente a la Tasa Retributiva, para lo cual deberá presentar anualmente ante esta Entidad la autodeclaración de los Vertimientos.

**ARTICULO DÉCIMO SEGUNDO.-** Requerir a la sociedad **CELSIA COLOMBIA S.A. E.S.P.**, con NIT 800.249.860-1, para que en el término de tres (3) meses contados a partir de la notificación del presente acto administrativo remita la respuesta de la Oficina de Planeación del Distrito de Buenaventura, relacionada a la solicitud del concepto sobre el uso del suelo, de conformidad con lo establecido en el numeral 18 del Artículo 2.2.3.3.5.2 del Decreto 1076 de 2015.

**ARTICULO DÉCIMO TERCERO.-** Advertir a la sociedad **CELSIA COLOMBIA S.A. E.S.P.**, con NIT 800.249.860-1, que el incumplimiento a los términos, condiciones, requisitos y obligaciones establecidos en este acto administrativo y, a la normatividad ambiental vigente, dará lugar a la aplicación de lo establecido en la Ley 1333 de 2009.

**ARTICULO DÉCIMO CUARTO.-** Informar a la sociedad **CELSIA COLOMBIA S.A. E.S.P.**, con NIT 800.249.860-1, que cualquier modificación en las condiciones del presente permiso, deberá ser informada por escrito indicando en que consiste, a la cual se deberá anexar la información pertinente para su respectiva evaluación y aprobación, de conformidad con lo establecido en el Artículo 2.2.3.3.5.9. del Decreto 1076 de 2015.

**ARTICULO DÉCIMO QUINTO.-** Advertir a la sociedad **CELSIA COLOMBIA S.A. E.S.P.**, con NIT 800.249.860-1, que cualquier actividad que se pretenda realizar al interior del Parque Nacional Natural Farallones de Cali en el marco del presente permiso, debe ser previamente informada y coordinada con el Área Protegida para que el personal del Parque vigile y supervise las actividades que se desarrollen en virtud del presente permiso.

**ARTICULO DÉCIMO SEXTO.-** Autorizar la ocupación de cauce para la infraestructura de entrega del vertimiento al cuerpo de agua denominado “Río Anchicayá” en las coordenadas N: 03°36’26.11” y W:76°53’33.54”, al interior del Parque Nacional Natural Farallones de Cali a la sociedad **CELSIA COLOMBIA S.A. E.S.P.**, con NIT 800.249.860-1.

**ARTICULO DÉCIMO SÉPTIMO.-** Notifíquese el contenido del presente acto administrativo a la sociedad **CELSIA COLOMBIA S.A. E.S.P.**, con NIT 800.249.860-1, a través de su representante legal o a su apoderado debidamente constituido, de conformidad con lo establecido en los artículos 66 y subsiguientes de la Ley 1437 de 2011 - Código de Procedimiento Administrativo y de lo Contencioso Administrativo.

**ARTÍCULO DÉCIMO OCTAVO.-** El encabezamiento y la parte resolutive de la presente providencia deberán ser publicados en la Gaceta Ambiental de Parques Nacionales Naturales de Colombia para los fines establecidos en los artículos 70 y 71 de la Ley 99 de 1993

**ARTÍCULO DÉCIMO NOVENO.-** En firme remítase copia del presente acto administrativo a la Subdirección Administrativa y Financiera, para que se coordine y administre los recursos financieros que se deriven de la ejecución del presente acto administrativo.

**ARTICULO VIGÉSIMO.-** En firme remítase copia del presente acto administrativo a la Dirección Territorial Pacífico.

**“POR MEDIO DE LA CUAL SE OTORGA UN PERMISO DE VERTIMIENTOS EN EL PARQUE NACIONAL NATURAL FARALLONES DE CALI Y SE TOMAN OTRAS DETERMINACIONES – EXPEDIENTE PVERT 003-2020”**

**ARTÍCULO VIGÉSIMO PRIMERO.-** En firme remítase copia del presente acto administrativo al Área Protegida Parque Nacional Natural Farallones de Cali, para que mínimo una (1) vez al año se realice el seguimiento, en los términos recogidos en el presente acto administrativo a las actividades que se desarrollen en virtud del presente permiso con el objeto de avalar su cumplimiento e informar cualquier tipo de irregularidad o desconocimiento de las obligaciones señaladas en este acto administrativo.

**ARTÍCULO VIGÉSIMO SEGUNDO.-** Contra la presente decisión procede el recurso de reposición, el cual podrá interponerse de forma personal y por escrito dentro de los cinco (05) días siguientes a la fecha de su notificación, ante la Subdirección de Gestión y Manejo de Áreas Protegidas de Parques Nacionales Naturales, conforme al numeral 7° del artículo 2.2.3.3.5.5. del Decreto 1076 de 2015, en los términos establecidos en el artículo 77 del Código de Procedimiento Administrativo y de lo Contencioso Administrativo.

**NOTIFÍQUESE, PUBLÍQUESE, COMUNÍQUESE Y CÚMPLASE**

EDNA MARIA  
CAROLINA  
JARRO  
FAJARDO

Firmado digitalmente  
por EDNA MARIA  
CAROLINA JARRO  
FAJARDO  
Fecha: 2021.06.16  
19:42:13 -05'00'

**EDNA CAROLINA JARRO FAJARDO**

Subdirectora de Gestión y Manejo de Áreas Protegidas

Proyectó: *María Fernanda Losada Villarreal - Abogada contratista SGM*

Revisó: *Luz Nelly Niño Benavides- Coordinadora GTEA SGM*